

Climadiff®

РУКОВОДСТВО ПОЛЬЗОВАТЕЛЯ

Термоэлектрические винные шкафы
с двумя температурными зонами

Модели с 1 и 2 дверями

DUOVINO / DOPIOVINO



Мы ценим Ваше доверие к оборудованию CLIMADIFF, благодарим за приобретение этого устройства и надеемся, что оно полностью оправдывает Ваши ожидания.

Для получения дополнительной информации обратитесь к Вашему дилеру или в нашу службу по телефону +33 (0)4 91 91 73 14 или на адрес электронной почты: Info@climadiff.com

МЕРЫ БЕЗОПАСНОСТИ

При использовании электроприбора, чтобы уменьшить риск возникновения пожара, поражения электрическим током и получения травм, соблюдайте основные меры предосторожности, в том числе следующие:

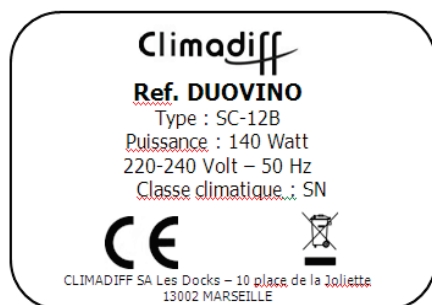
Для Вашей безопасности, внимательно прочитайте всю инструкцию, даже если Вы хорошо знакомы с устройством.

- Используйте прибор только как описано в данном руководстве. Другое использование не рекомендуется и может привести к пожару, поражению электрическим током или травме.
- Данный прибор не предназначен для использования маленькими детьми или инвалидами, если они не имеют надлежащего присмотра со стороны ответственного лица, чтобы гарантировать, что они могут использовать прибор безопасно.
- Маленькие дети должны быть под присмотром, чтобы они не играли с прибором.
- Для защиты от поражения электрическим током не погружайте устройство, шнур или вилку в воду или любую другую жидкость. При чистке не используйте распылитель.
- Отключайте прибор из розетки, когда он не используется, при перемещении из одного места в другое и перед чисткой.
- Для отключения прибора вытяните вилку из розетки. Никогда не тяните за шнур.
- Не используйте прибор в присутствии взрывоопасных и/или легковоспламеняющихся веществ.
- Не ставьте прибор вблизи открытого огня, рядом с местом приготовления пищи или приборами отопления.
- Не используйте прибор с поврежденной вилкой, если есть неполадки в изделии, или если он упал или поврежден каким-либо образом.
- Использование с устройством каких-либо дополнительных приспособлений, не рекомендованных изготовителем, может представлять опасность.
- Свободная посадка вилки в розетку может привести к перегреву и разрушению вилки. Обратитесь к квалифицированному электрику для замены розетки.
- Устанавливайте устройство вдали от прямых солнечных лучей и источников тепла (плита, обогреватель, радиатор и т. д.).
- При установке прибора Вы должны убедиться, что контур охлаждения не поврежден. Если он поврежден, избегайте близости к нему открытого огня и источников тепла всех видов. Комната, в которой находится прибор должна быть проветрена в течение нескольких минут.
- Никогда не используйте прибор с поврежденным контуром охлаждения.
- Производитель не несет ответственности за ущерб, возникший вследствие неправильного использования прибора или в результате ремонта, произведенного неквалифицированным персоналом. В этом случае в рассмотрении любого характера претензий будет отказано.
- **ВНИМАНИЕ:** Не используйте другие электрические приборы внутри данного винного шкафа.
- Не пытайтесь отремонтировать или заменить любую часть Вашего устройства, если это не указано в данном руководстве. Для обслуживания следует обращаться к квалифицированному специалисту.
- Перемещайте и устанавливайте прибор силами двух или более людей. Невыполнение этого требования может привести к травме спины или другим травмам.
- В случае аварийного разлива жидкости (разбита бутылка или по другим причинам) на электрические компоненты (двигатель и др.), сразу выньте вилку из розетки.
- Убедитесь, что место, где установлен прибор может выдержать его вес, особенно при полной загрузке (одна бутылка весит в среднем 1,3 кг).
- Никогда не очищайте прибор с использованием легковоспламеняющихся жидкостей. Их пары могут создать опасность пожара или взрыва. Не храните и не используйте бензин или другие легковоспламеняющиеся жидкости в непосредственной близости от этого или любого другого устройства. Их пары могут создать опасность пожара или взрыва.

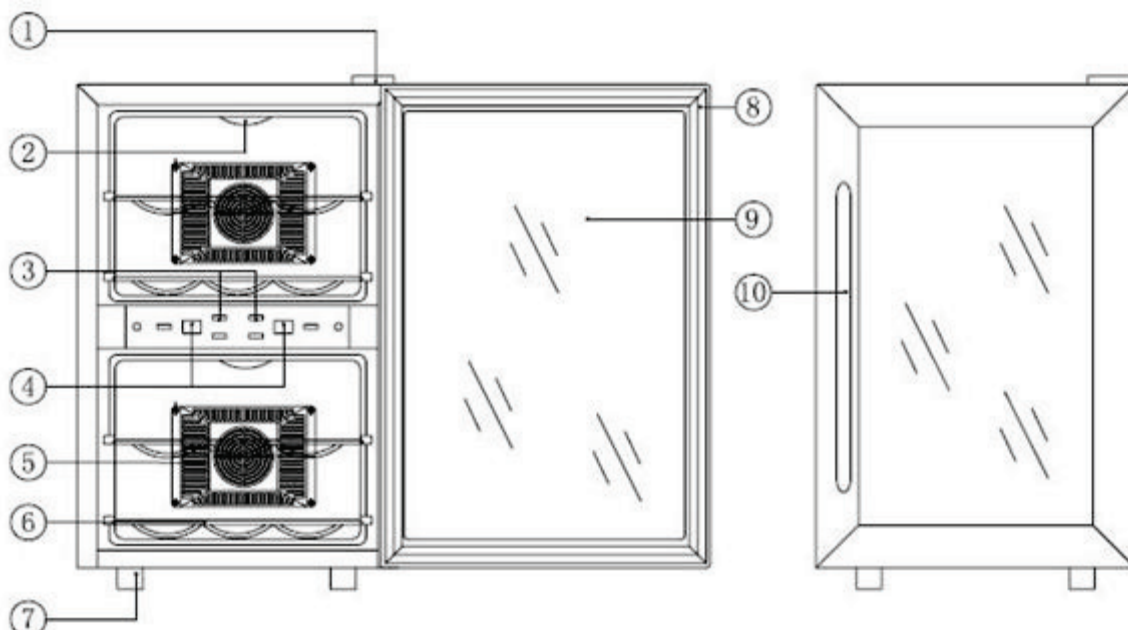
- Не подключайте и не отключайте вилку влажными руками.
- Транспортируя прибор, удостоверьтесь, что его наклон не больше чем 45° или он не находится в перевернутом положении. Не транспортируйте прибор в горизонтальном положении.
- При несоблюдении инструкции Climadiff не может нести ответственности за различного рода повреждения прибора.

ВНИМАНИЕ: Для уменьшения риска возникновения пожара, поражения электрическим током или травмы, отключайте прибор от сети питания перед обслуживанием.

Технические и электрические данные прибора указаны на табличке производителя:



ОПИСАНИЕ ШКАФА С ОДНОЙ ДВЕРЬЮ (DUOVINO)



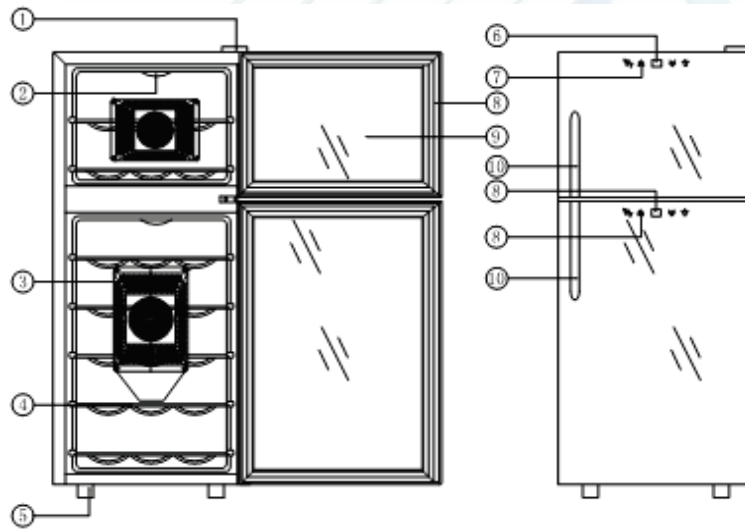
1. Петля
2. Посветка
3. Кнопки настройки температуры
4. Дисплей
5. Вентилятор

6. Полка
7. Ножки
8. Дверная рамка с уплотнителем
9. Дверное полотно
10. Ручка

ТЕХНИЧЕСКИЕ ХАРАКТЕРИСТИКИ

Модель	DUOVINO
Мощность	140 Ватт
Энергопотребление (кВт/ч или в сутки)	1,0 (при температуре в комнате 15°C)
Напряжение	230 В – 50 Гц
Вместимость	12 бутылок типа «Бордо»*
Уровень шума	около 25 dba
Габариты, мм (высота x ширина x глубина)	530 x 340 x 500
Вес (нетто):	15 кг

ОПИСАНИЕ ШКАФА С ДВУМЯ ДВЕРЯМИ (DUOVINO)



1. Петля
2. Посветка
3. Вентилятор
4. Полка
5. Ножки

6. Кнопки настройки температуры
7. Дисплей
8. Дверная рамка с уплотнителем
9. Дверное полотно
10. Ручка

ТЕХНИЧЕСКИЕ ХАРАКТЕРИСТИКИ

Модель	DOPIOVINO
Мощность	140 Ватт
Энергопотребление (кВт/ч или в сутки)	1,0 (при температуре в комнате 15°C)
Напряжение	230 В – 50 Гц
Вместимость	21 бутылка типа «Бордо»*
Уровень шума	около 25 dba
Габариты, мм (высота x ширина x глубина)	820 x 340 x 510
Вес (нетто):	20,5 кг

* Максимальное количество бутылок, которые можно поместить в винный шкаф для хранения, является справочной величиной, а не предметом договора. Этот признак (как и измерение в литрах объема холодильника) состоит в том, чтобы дать быструю оценку размера прибора. Этот признак соответствует тестам, сделанным изготовителем со стандартной бутылкой: тип бутылки «Бордо, 0,75 литра».

УСТАНОВКА ШКАФА

Перед включением прибора он должен находиться в вертикальном положении в течение 2 часов.

Убедитесь, что поверхность, на которой прибор будет размещен, плоская и твердая (учитывайте вес прибора и его загрузку: бутылка вина 0,75л типа «Бордо» обычно весит 1,3 кг).

Удалите внешнюю и внутреннюю упаковку. Проверьте комплектность поставки. Протрите мягкой влажной тканью внешние поверхности прибора и вытрите их мягкой сухой тканью. Используйте мягкую влажную ткань, чтобы убрать внутреннюю часть прибора.

Чтобы добиться наименьшего потребления энергии, помещайте прибор вдали от источника тепла, прямых солнечных лучей и не помещайте в комнату, которая является слишком холодной. Комнатная температура должна быть между +18°C и +26°C.

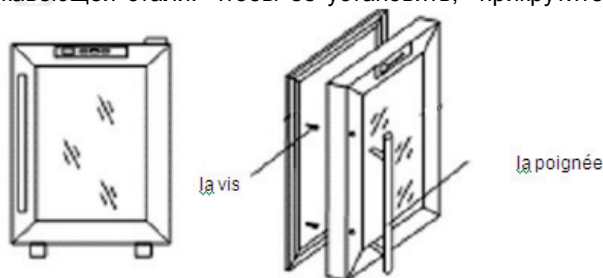
Для приборов, которые не могут быть встроены и не имеют фронтальной решетки вентиляции, оставляйте зазоры не менее 100 мм от задней части прибора и не менее 50мм от боковых стенок и его верхней части. Не закрывайте эти зазоры. Прибор будет работать неправильно, если воздух не сможет циркулировать свободно.

Прибор должен быть выставлен по уровню горизонтально и хорошо установлен, чтобы предотвратить его самопроизвольное движение и исключить посторонний шум. Используйте для этого регулируемые ножки.

Пользователь несет ответственность за несоблюдение инструкций по установке прибора.

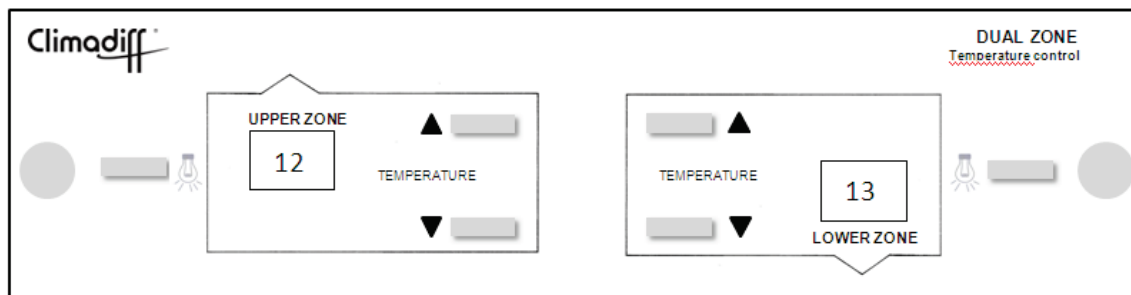
УСТАНОВКА РУЧКИ

Ваш шкаф оснащен ручкой из нержавеющей стали. Чтобы ее установить, прикрутите ее к двери прилагаемыми винтами как показано на рисунке:



УПРАВЛЕНИЕ ВИННЫМ ШКАФОМ

Панель управления:



На панели управления изображены две рамки со стрелками, обозначающими в какой зоне производится регулировка (в верхней или нижней).

При нажатии на кнопки «▲» или «▼» происходит изменение рабочей (заданной) температуры с шагом 1°C в сторону ее увеличения или уменьшения соответственно.

Диапазон регулировки температуры от +7°C до +18°C в каждой зоне.

Во время регулировки температуры на дисплее мигают цифры, показывающие ее значение.

По окончании регулировки на дисплее будет отображаться текущая температура внутри зоны охлаждения.

Внутреннее освещение:

Вы можете включить или выключить внутренний свет, нажав на кнопку



ПРИМЕРЫ ТЕМПЕРАТУР (ДЛЯ ДЕГУСТАЦИИ ВАШИХ ВИН!)

При разнице во мнениях существуют согласованные значения температур:

Бордо - красные	16 – 17°C
Бургундия - красные	15 – 16°C
Сухое белое вино	14 – 16°C
Легкие, фруктовые, молодые вина	11 – 12°C
Розовые, ранние вина	10 – 12°C
Сухие белые и красные вина	10 – 12°C
Белые вина	8 – 10°C
Шампанские вина	7 – 8°C
Сладкие вина	6°C

ХРАНЕНИЕ ВИННОГО ШКАФА

Если винный шкаф не будет использоваться короткое время, оставьте его включенным с установленными настройками.

В случае если винный шкаф не используется длительное время:

- Удалите все бутылки из шкафа
- Отключите шкаф
- Почистите шкаф снаружи и изнутри
- Оставьте дверь открытой, чтобы избежать конденсации, неприятных запахов и плесени.

ЕСЛИ ВИННЫЙ ШКАФ НЕОБХОДИМО ПЕРЕМЕСТИТЬ

Удалите все бутылки из шкафа и надежно закрепите все подвижные части. Чтобы избежать повреждения регулируемых ножек вверните их полностью в основу.

- Закрепите дверь клейкой лентой.
- Убедитесь, что прибор находится в вертикальном положении во время транспортировки. Также для защиты вне помещений используйте упаковочный или другой аналогичный защитный материал.

В СЛУЧАЕ ВОЗНИКНОВЕНИЯ НЕИСПРАВНОСТИ

Несмотря на контроль за качеством продукции, нельзя полностью исключить возникновение неисправности. Прежде чем обратиться в гарантийный отдел производителя, пожалуйста, проверьте, что:

- Шкаф подключен должным образом и включен
- В электросети имеется необходимое напряжение
- Данный случай не описан в таблице неисправностей

ВНИМАНИЕ! Отключите винный шкаф перед очисткой или ремонтом!

ЧТО ДЕЛАТЬ В СЛУЧАЕ ПРЕКРАЩЕНИЯ ПОДАЧИ ЭЛЕКТРОЭНЕРГИИ

Большинство отключений электроэнергии бывают непродолжительны. Отключение на 1 или 2 часа не повлияет на температуру в вашем шкафу. В целях защиты вина во время отключения открывайте двери как можно реже. Если отключение будет более продолжительным, необходимо принять меры для защиты вина.

УХОД И ТЕХНИЧЕСКОЕ ОБСЛУЖИВАНИЕ

Перед чисткой шкафа (это необходимо делать регулярно) отключите его от розетки или обесточьте линию питания.

Предполагается, что перед первым использованием, а затем регулярно, шкаф должен быть очищен внутри и снаружи смесью теплой воды и жидкости для «бережной» очистки. Промойте водой и дайте высохнуть, прежде чем снова включить. Не используйте растворители или абразивные материалы.

Полки после обработки жидкостью для «бережной» очистки протрите сухой мягкой тканью.

Перед первым включением в винном шкафу могут присутствовать посторонние запахи. В этом случае не заполняйте шкаф, настройте рабочие температуры в зонах на минимальные величины и включите на несколько часов. Низкая температура будет способствовать устранению посторонних запахов.

Чтобы защитить уплотнение двери, оно должно все время содержаться в чистоте. Используйте мыльную воду для очистки уплотнения двери.

Если пластиковые части винного шкафа находятся в контакте с маслом (растительным или животным) слишком долго, могут появиться трещины, поэтому необходимо чистить пластиковые части регулярно.

Для обеспечения лучшей эксплуатации необходимо периодически очищать фильтр вентилятора, расположенный на задней панели.

ОЧИСТКА ФИЛЬТРА

Ваш винный шкаф оснащен одним или двумя фильтрами пыли (в зависимости от Вашей модели) на задней панели вентиляторов, которые обеспечивают нормальную работу холодильного агрегата.

Мы рекомендуем Вам чистить фильтры каждые три месяца.

Нажмите на верхние выступающие части и аккуратно снимите фильтр.



Вымойте фильтр чистой водой, высушите и поставьте на место.

УСТРАНЕНИЕ НЕИСПРАВНОСТЕЙ

ПРОБЛЕМА	ВОЗМОЖНАЯ ПРИЧИНА
Винный шкаф не работает.	Шкаф не подключен. Шкаф выключен. Сработал автомат или сгорел предохранитель.
Нагреваются боковые стенки шкафа.	Это происходит из-за рассеивания тепла шкафом и не является неисправностью.

Винный шкаф не охлаждает.	Неправильно настроена рабочая температура. В помещении слишком тепло. Дверь открывается слишком часто. Дверь закрыта не полностью. Дверной уплотнитель не работает должным образом. Винный шкаф расположен слишком близко к стене.
Включение и выключение происходит слишком часто.	В помещении слишком тепло. В винный шкаф было добавлено большое количество бутылок. Дверь открывается слишком часто. Дверь закрыта не полностью. Неправильно настроена рабочая температура. Дверной уплотнитель не работает должным образом.
Конденсат на наружных стенках шкафа.	Образование конденсата на внешних стенках шкафа является нормальным, если он помещен во влажное место. Достаточно вытереть его сухой мягкой тряпкой.
Не работает освещение.	Шкаф не подключен. Сработал автомат или сгорел предохранитель. Освещение находится в режиме «ВЫКЛЮЧЕН».
Сильная вибрация.	Винный шкаф не выставлен по уровню.
Винный шкаф сильно шумит.	Шум может исходить от потока хладагента, что является нормальным. Когда каждый цикл завершается, Вы можете услышать булькающие звуки, вызванные потоком хладагента в охладителе. Сокращение и расширение внутренних стенок могут вызвать трещины и потрескивающие шумы. Винный шкаф не выставлен по уровню. Задняя стенка винного шкафа соприкасается со стеной.
Дверь не закрывается.	Винный шкаф не выставлен по уровню. Загрязнен уплотнитель двери. Полки находятся не на месте.

УТИЛИЗАЦИЯ

Этот продукт соответствует Директиве ЕС 2002/96/CEE.

Упаковка и большинство материалов, из которых этот аппарат изготовлен, могут быть переработаны. Получить информацию от вашего местного органа власти о наиболее правильном способе прибора и его упаковки, если они больше не будут использоваться.



Символ перекрещенного мусорного контейнера на корпусе шкафа указывает, что по окончании срока службы он должен быть утилизирован отдельно от общих бытовых отходов.

При утилизации прибор должен быть доставлен в соответствующий коллектор для утилизации бытовых электрических приборов, для предотвращения существенного загрязнения окружающей среды.

Для более детальной информации о возможностях по утилизации данного прибора обратитесь в местный орган по экологическим проблемам или в магазин, где данное устройство было куплено.

ПРЕДУПРЕЖДЕНИЕ

Так как ведется постоянная работа по улучшению продукции, изготовитель оставляет за собой право изменять технические характеристики изделия без предварительного уведомления.

Гарантия на оборудование CLIMADIFF AVINTAGE предоставляются исключительно дистрибьюторами, которых мы выбрали. Никакая часть информации здесь не может интерпретироваться как дополнительная гарантия.

CLIMADIFF не может считаться ответственным за любые технические ошибки или упущения в этом тексте.

Информация о соответствии продукции установленным требованиям

Орган по сертификации / Федеральный орган исполнительной власти	Сертификат соответствия / декларация:	Дата выдачи / регистрации:	Срок действия до:
«ЕВРОСТАНДАРТ»	№ РОСС FR.МЛ13.В06894	06.12.2010	05.12.2012
Федеральная служба по надзору в сфере защиты прав потребителей и благополучия человека	№77.01.16.515.П.073321.09.08	02.09.2008	02.09.2013

CLIMADIFF S.A.
Les Docks – Atrium 10.5
BP 56224 – 13567 MARSEILLE
cedex 2
Tél. + 33 (0)4.96.11.52.52 – Fax +
33 (0)4.91.91.35.36
www.climadiff.com –
info@climadiff.com